



REME Möbelbeschläge GmbH

Das inhabergeführte Familienunternehmen entwickelt und fertigt individuelle Auszugsführungen für die Möbelindustrie. Unsere Kunden profitieren von unserer langjährigen Erfahrung, kreativen Ideen und zertifizierter Qualität „Made in Germany“. Hochwertiges Design, hohe Beständigkeit und kontinuierliche Weiterentwicklung runden unser Gesamtkonzept ab.



PEANUT®

PERFECT PEANUT®

Der Premium-Teilauszug
für die werkzeuglose Montage



PDF Link

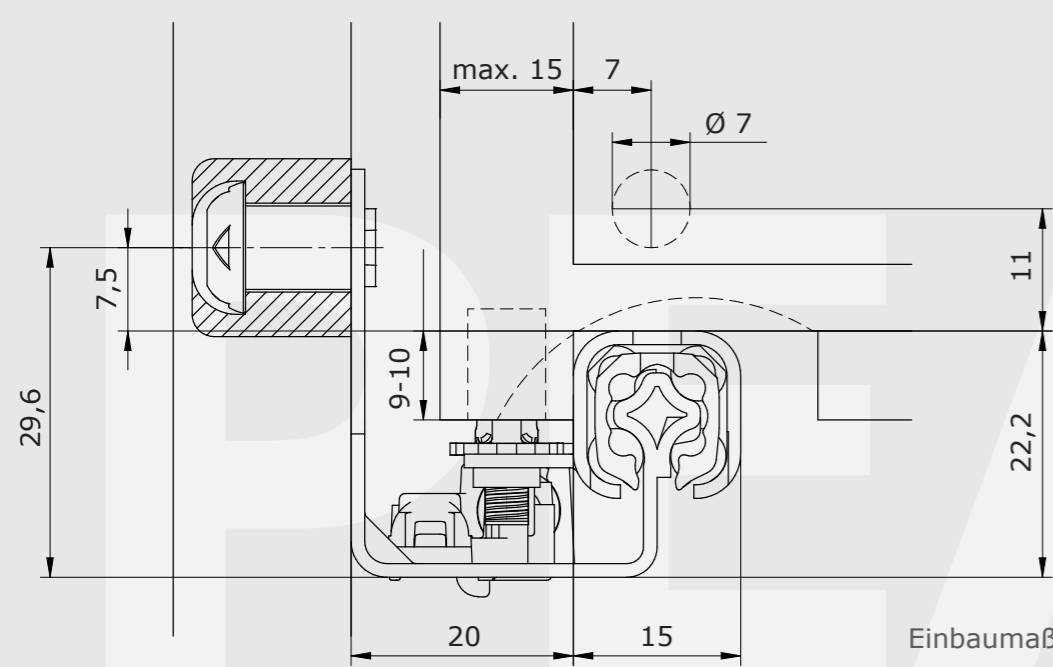


REME Möbelbeschläge GmbH
Industriestraße 48
33161 Hövelhof

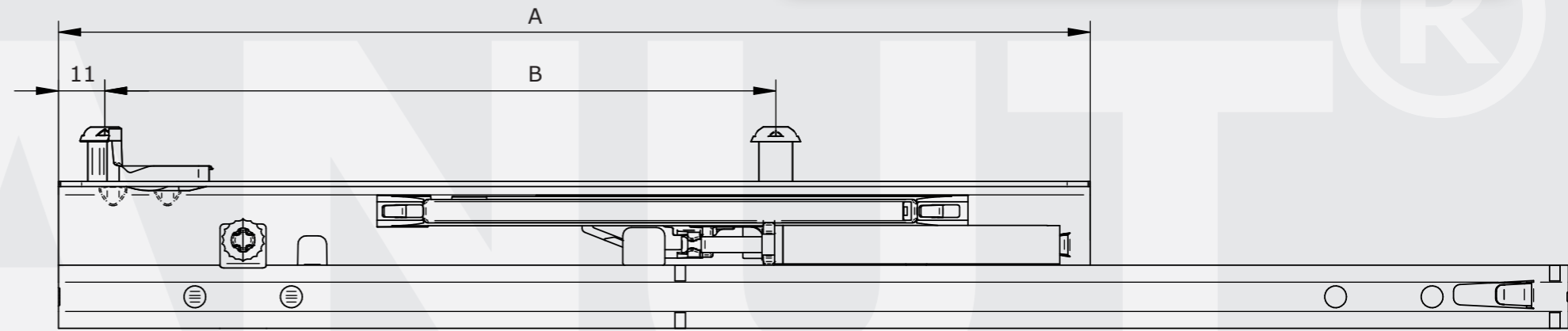
+49 (0) 5257. 9492-920
info@reme-gmbh.de
www.reme-gmbh.de

facebook.com/reme.job
instagram.com/reme-gmbh

Made in Germany!



Einbaumaße



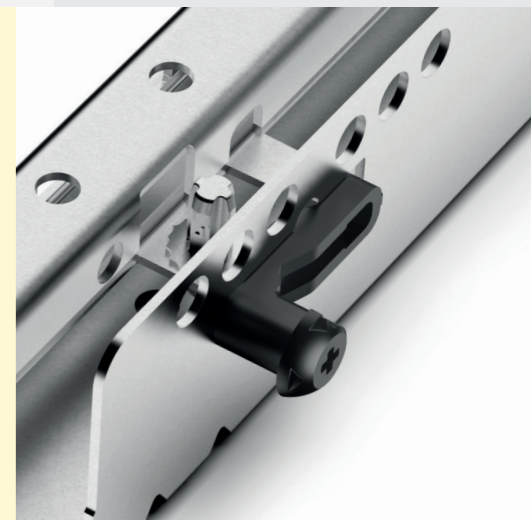
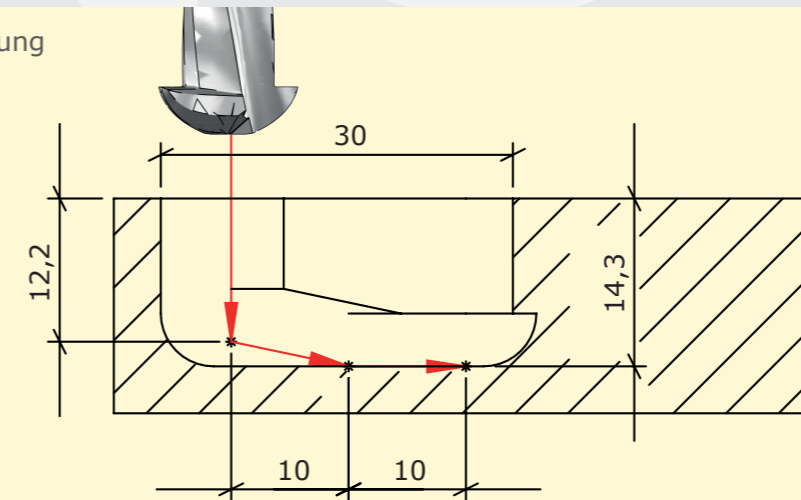
Längen und Lochbild der Korpussschienen

Länge Korpussschiene A	214	246	278	310	342
Peanut Lochabstand B	128	160	192	224	256

Durch die sternförmige Geometrie des PERFECT PEANUT® Teilauszugs werden Fehlbelastungen gekonnt abgefangen. Die Überlappung des Sternbereichs sorgt für eine hohe Steifigkeit, wodurch auch die Dämpferfunktion positiv beeinflusst wird. Die PEANUT® Verbindungstechnik ermöglicht es zudem die Auszugsführung werkzeuglos zu montieren. PERFECT PEANUT® erfüllt alle funktionalen Ansprüche für Schubkästen aus Holz im Wohn- und Schlafbereich. PERFECT PEANUT® ist wahlweise erhältlich als vollwertige Standardausführung oder als verkürzte Stummelversion.

- Sternförmiges Profil
- Belastungen bis 25 kg
- Längen von 250 bis 550 mm
- Mit PEANUT® Verbindungsbeschlägen
- Schnelle und einfache Montage
- Optional mit 1D- oder 2D-Kupplung
- Stufenlose Höhenverstellung
- Mit integriertem Dämpfungssystem
- Perfekte Höhen- und Seitenstabilität
- Optional als Stummelversion mit Lift Lock

Fräsung



STANDARD

Schubkastenlänge in mm	Schubkastenschiene in mm	Korpussschiene in mm	Bestell-Nr. Dämpfung	Bestell-Nr. Dämpfung und 1D-Kupplung	Bestell-Nr. Dämpfung und 2D-Kupplung
250	260	214	3242502019000	3242502019100	3242502019200
300	310	246	3243002019000	3243002019100	3243002019200
325	335	246	3243252019000	3243252019100	3243252019200
350	360	246	3243502019000	3243502019100	3243502019200
400	410	278	3244002019000	3244002019100	3244002019200
450	460	310	3244502019000	3244502019100	3244502019200
500	510	342	3245002019000	3245002019100	3245002019200
550	560	342	3245502019000	3245502019100	3245502019200

Neue PEANUT® Verbindungstechnik

Der PEANUT® ist ein unsichtbarer Verbinder, welcher es ermöglicht den PERFECT-Auszug einfach und schnell werkzeuglos zu montieren. Der PEANUT® besteht aus verstärktem Kunststoff, welches beim Einsetzen in die Korpuswand eine hohe Klemmkraft gewährleistet. Der PEANUT®-Kopf wurde speziell entwickelt, um die Montagefreundlichkeit und die Festigkeit der Verbindung zu maximieren. Schnell, einfach und werkzeuglos kann somit der Einbau der PERFECT®-Unterflurauszüge erfolgen.

STUMMEL

Schubkastenlänge in mm	Schubkastenschiene in mm	Korpussschiene in mm	Bestell-Nr. Dämpfung und Lift Lock
250	220,5	214	3242502039300
300	220,5	246	3243002039300
325	253,5	246	3243252039300
350	253,5	246	3243502039300
400	281,5	278	3244002039300
450	315,5	310	3244502039300
500	341,5	342	3245002039300
550	370,5	342	3245502039300

Kupplungstechnik

Mit den neuen Kupplungsvarianten gelingt das Ein- und Aushängen von Schubkästen im Handumdrehen. Aushängesicherung, Kupplung und Ausrichtung in einem. Wahlweise verfügbar in den Versionen 1D (Höhenverstellung) oder 2D (Höhen- und Seitenverstellung). Schnell, einfach und werkzeuglos kann somit ein exaktes Fugenbild erreicht werden.

