

# 1D-KUPPLUNG

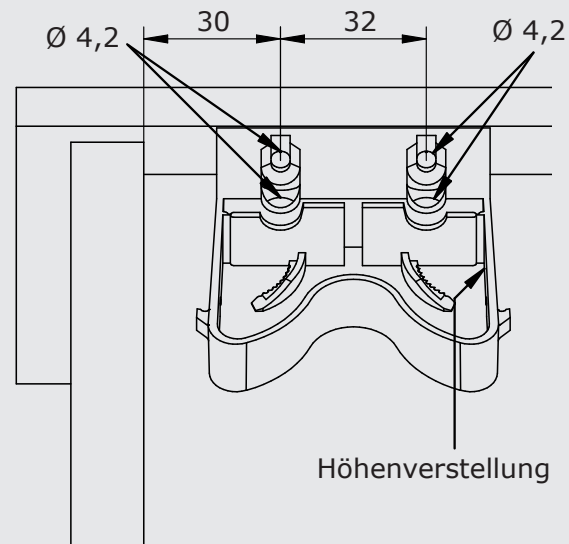
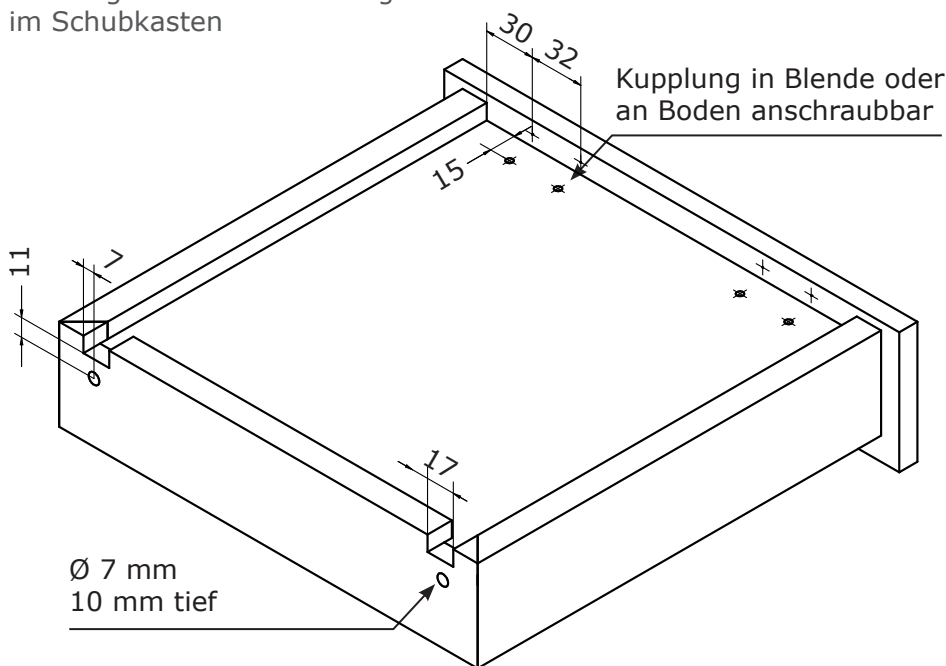
Montageanleitung  
für Teilauszug PERFECT



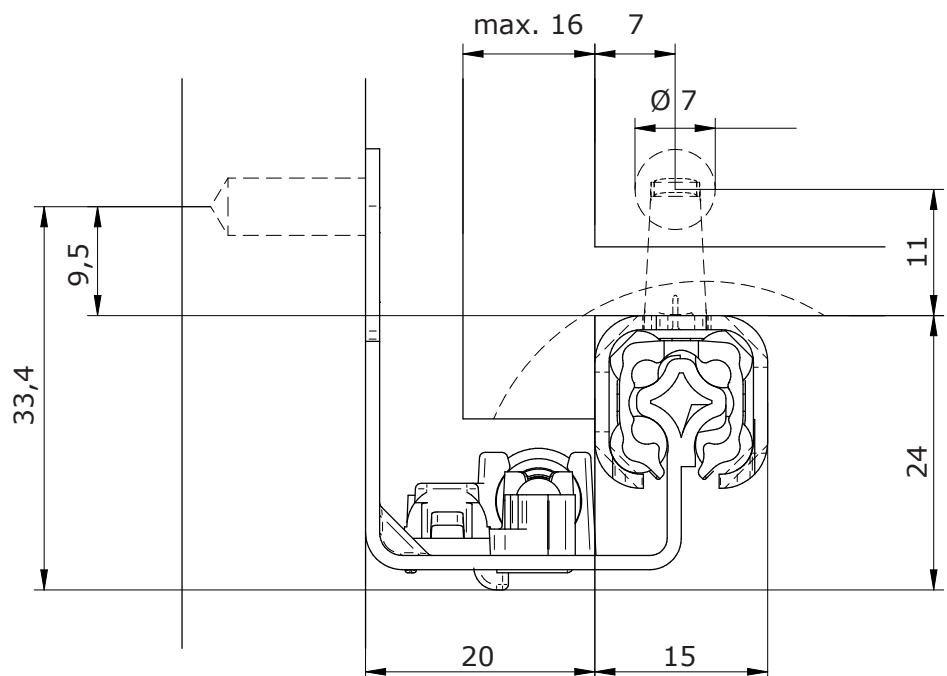
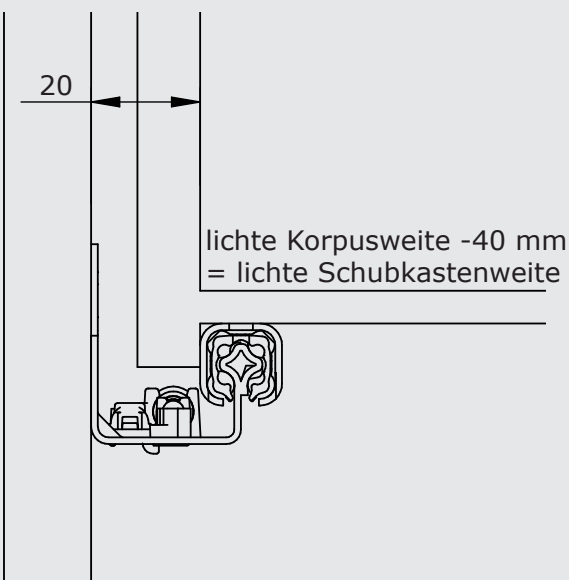
PDF Link

# 1D-KUPPLUNG

Bohrungen und Ausstanzungen  
im Schubkasten



Einbaumaße



## 1D-Kupplung für PERFECT

Die 1D-Kupplung für PERFECT ist höhenverstellbar und erlaubt eine passgenaue Installation. Mit dieser neuen Kupplungsvariante gelingt das Ein- und Aushängen von Schubkästen im Handumdrehen. Schnell, einfach und ganz ohne Werkzeug kann somit ein exaktes Fugenbild erreicht werden. Das passende Montagevideo finden Sie auf unserem REME YouTube-Kanal.



Video