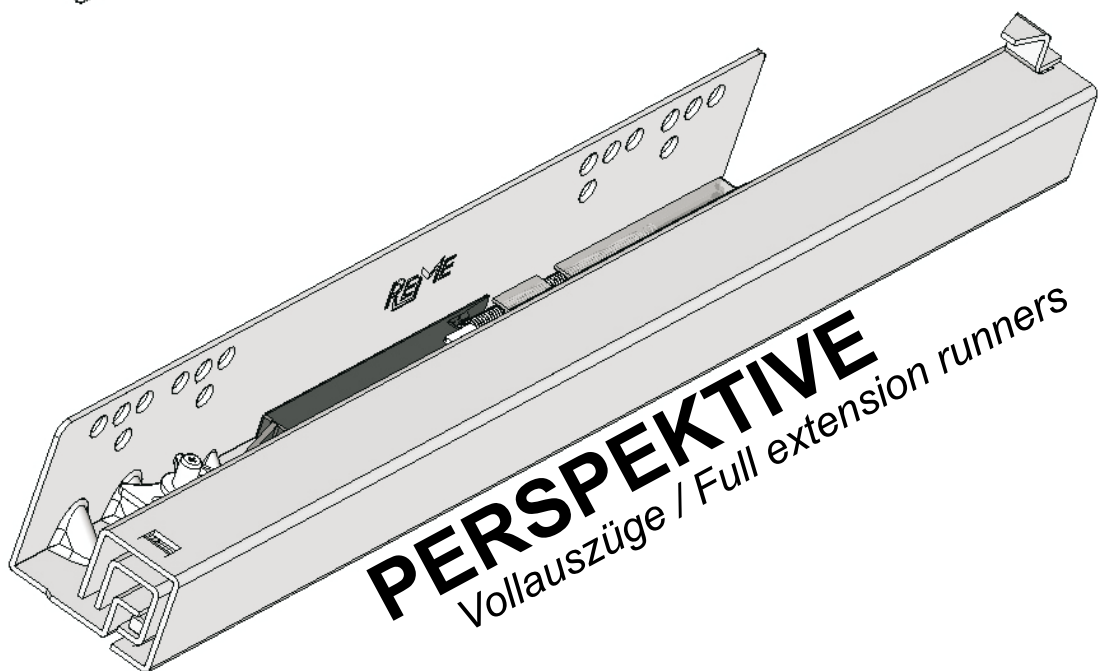
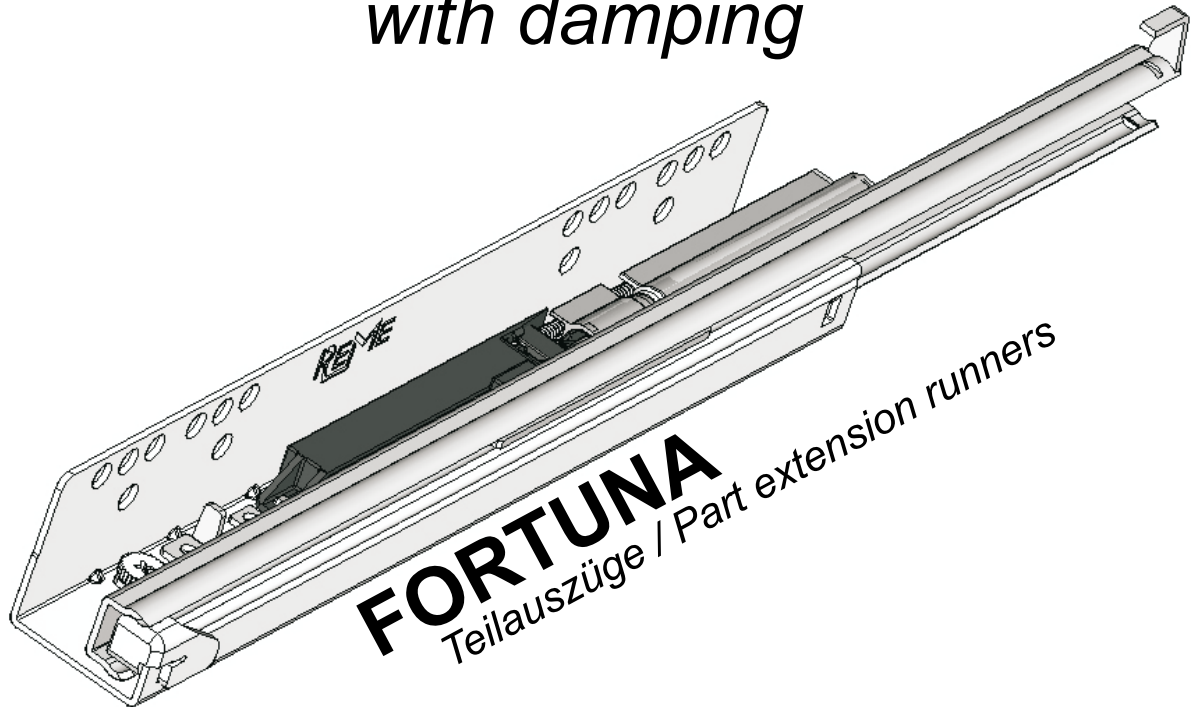


UNTERFLURAUSSZÜGE

mit Dämpfung
with damping



REME

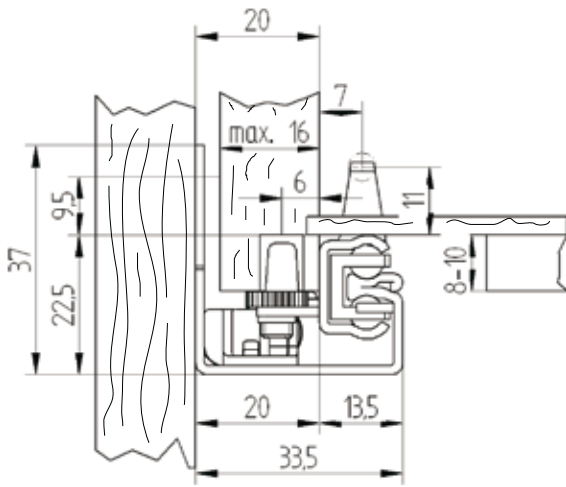


Standardabmessungen Standard dimensions

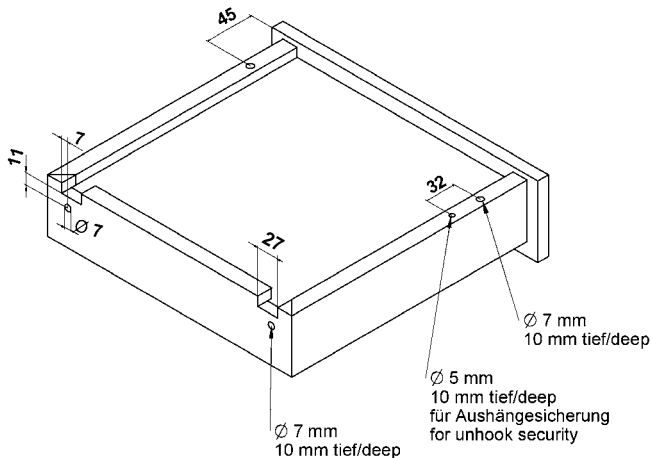
FORTUNA

Teilauszug mit Dämpfung
Part extension runner with damping

Bestell-Nr.	Schubkastentiefe	Länge Schubkastenschiene	Länge Korpussschiene
Order-No.	Drawer depth	Length drawer runner	Length runner track
025 01	250	251,5 mm	214 mm
030 01	300	301,5 mm	246 mm
032 01	325	326,5 mm	246 mm
035 01	350	351,5 mm	246 mm
040 01	400	401,5 mm	278 mm
045 01	450	451,5 mm	310 mm
050 01	500	501,5 mm	342 mm
055 01	550	551,5 mm	342 mm



Bohrungen und Ausstanzungen im Schubkasten
Drill-holes and punches within the drawer

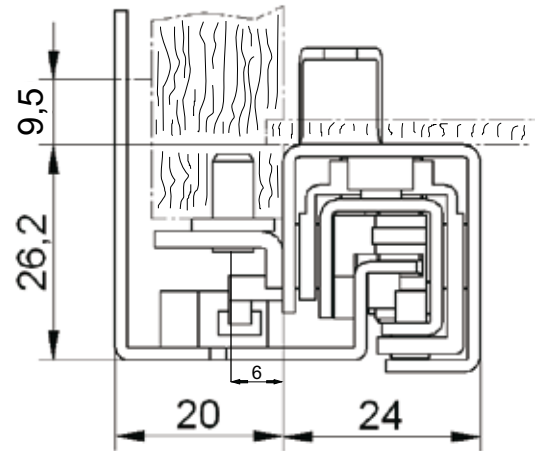


In den Einbaubreiten identisch.
Installation-width identical.

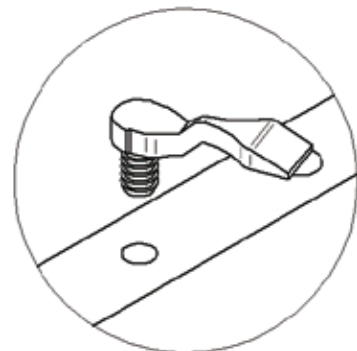
PERSPEKTIVE

Vollauszug mit Dämpfung
Full extension runner with damping

Bestell-Nr.	Schubkastentiefe	Länge Schubkastenschiene	Länge Korpussschiene
Order-No.	Drawer depth	Length drawer runner	Length runner track
026 01	250	260 mm	214 mm
031 01	300	310 mm	278 mm
033 01	325	335 mm	278 mm
036 01	350	360 mm	278 mm
041 01	400	410 mm	278 mm
046 01	450	460 mm	342 mm
051 01	500	510 mm	342 mm
056 01	550	560 mm	342 mm



Aushängesicherung
Unhook security



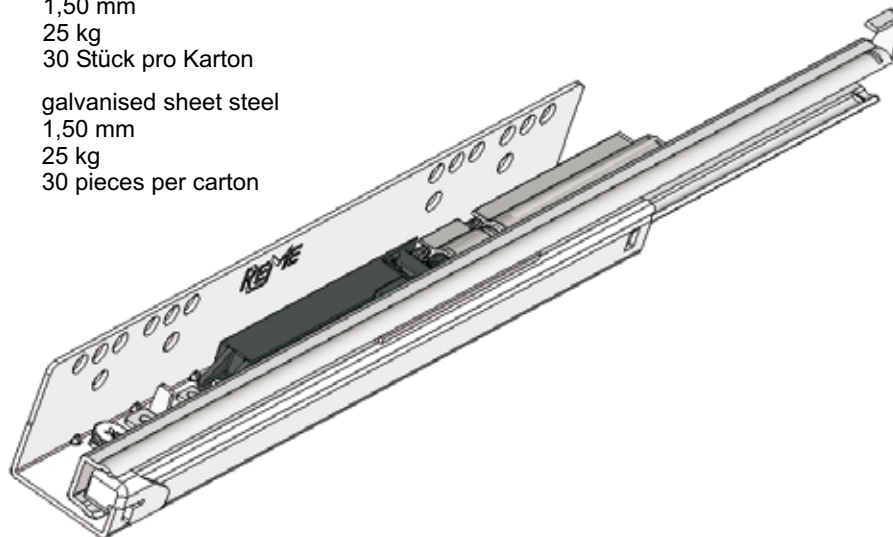
F fortuna

Teilauszug mit Dämpfung
Part extension runner with damping

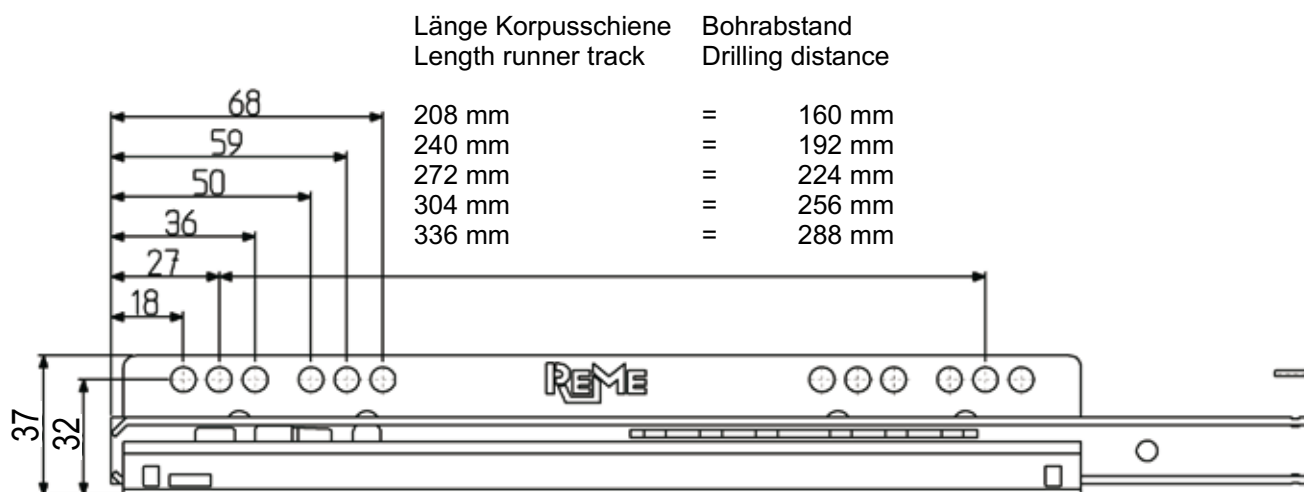


Werkstoff: verzinktes Stahlblech
Materialdicke: 1,50 mm
Belastbarkeit: 25 kg
Verpackung: 30 Stück pro Karton

Material: galvanised sheet steel
Material thickness: 1,50 mm
Carrying capacity: 25 kg
Packaging: 30 pieces per carton

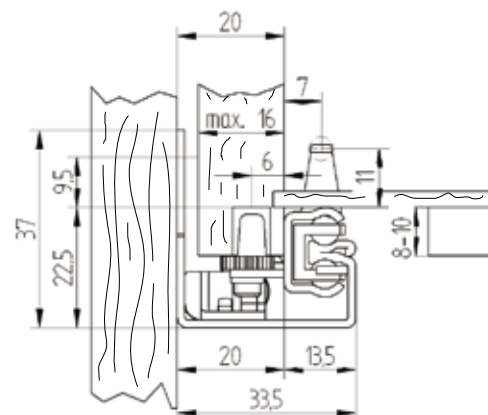
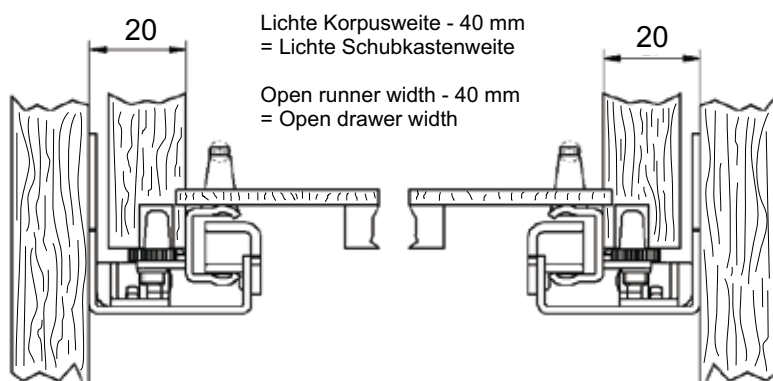


Längen und Lochbild der Korpusschienen Length and punch illustration of the runner tracks



Ermittlung der Schubkastenbreite Ascertainment the drawer width

Einbaumaße Build-in dimensions

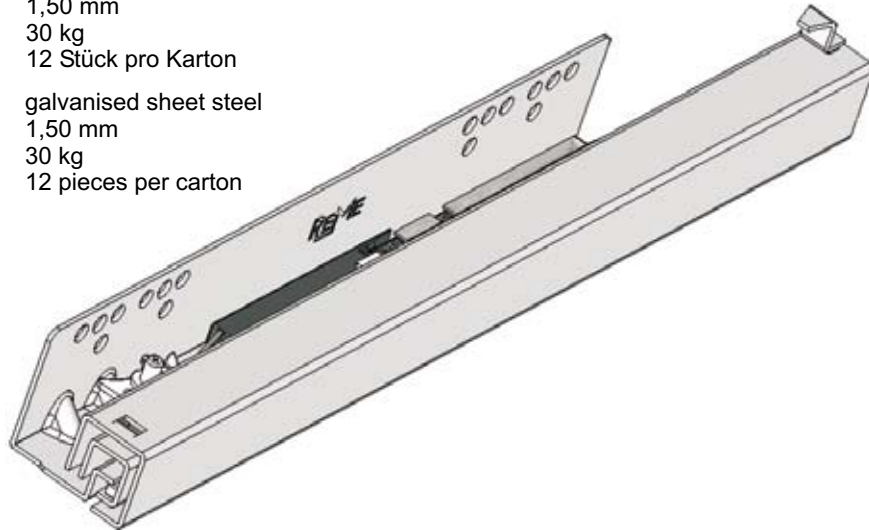


Perspektive

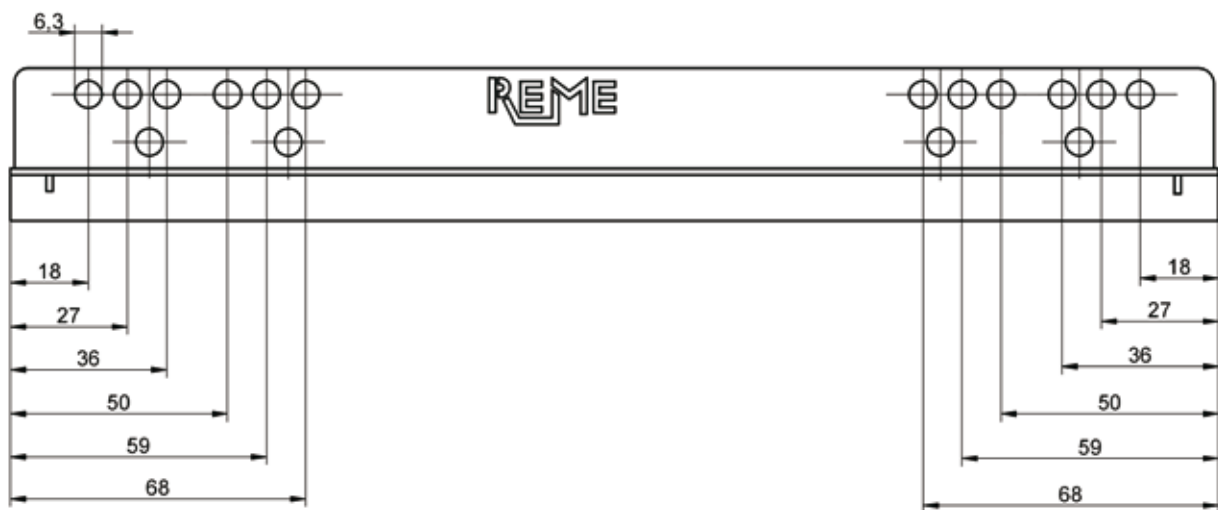
Vollauszug mit Dämpfung
Full extension runner with damping



Werkstoff:	verzinktes Stahlblech
Materialdicke:	1,50 mm
Belastbarkeit:	30 kg
Verpackung:	12 Stück pro Karton
Material:	galvanised sheet steel
Material thickness:	1,50 mm
Carrying capacity:	30 kg
Packaging:	12 pieces per carton

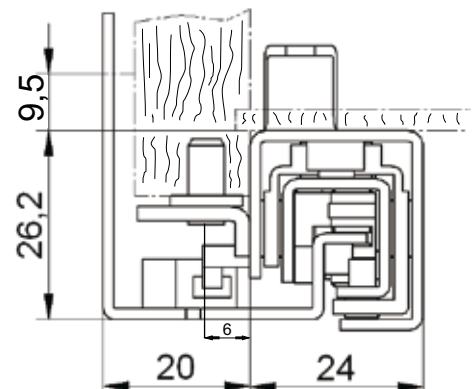
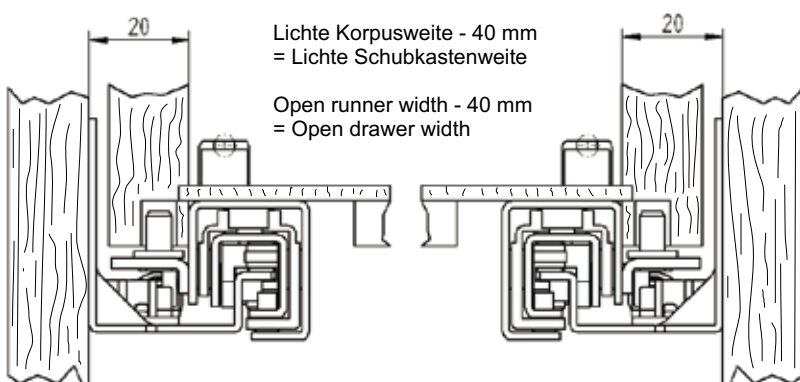


*Lochbild der Korpuschienen
Punch illustration of the runner tracks*



*Ermittlung der Schubkastenbreite
Ascertainment the drawer width*

*Einbaumaße
Build-in dimensions*



Unser Konzept Our concept



Werk I und Verwaltung
Industriestraße 48

REME hat sich durch hohe Flexibilität einer guten, gleichbleibenden Qualität und Service als zuverlässiger Partner der Möbelindustrie profiliert.

In zwei modern eingerichteten Betrieben fertigt REME Auszugsführungen mit hoher Präzision. Die Montagemaschinen und Vorrichtungen werden im eigenen Werk nach neuestem Leistungsstand konstruiert und gebaut.

REME exportiert über 50 %: In alle europäischen Länder und nach Amerika, Australien, China, Kanada, Indonesien, Japan, Korea, Malaysia, Neuseeland und Singapur.

Nachfolgend zeigt REME Neuentwicklungen von kugelgelagerten Unterflurauszügen, die durch den extrem ruhigen Lauf, den Selbsteinzug, die hohe Seitenstabilität und den günstigen Preis überzeugen.

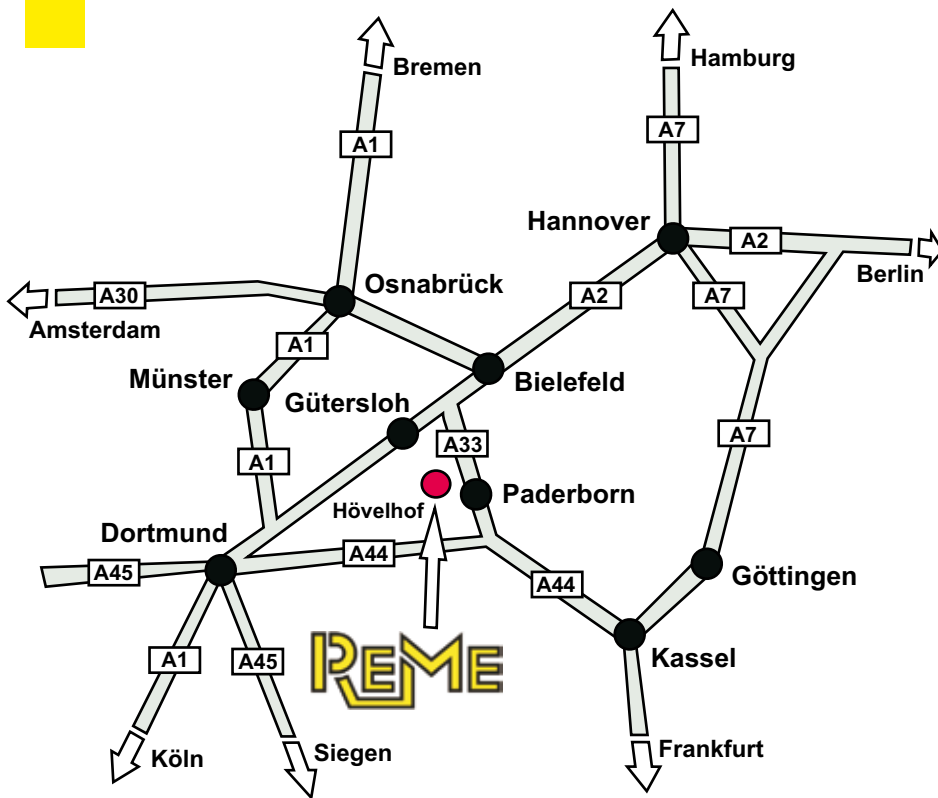
REME has made its mark as a reliable partner in the furniture industry with high flexibility, constant quality and service.

In two modern factories REME produces extension slides with high precision. The assembly machines and equipments are constructed and built in our own factory according to the latest standards.

REME exports over 50 %: to all European countries and also to America, Australia, China, Canada, Indonesia, Japan, Korea, Malaysia, New Zealand and Singapore.

In the following REME presents new developments of concealed runners on ball bearings which convince by their extreme smooth running, self-closing mechanism, high side-stability and favourable price.

A nfahrt Directions



Entfernung Flughäfen

Distance airports

Paderborn	25 km
Münster	100 km
Dortmund	105 km
Hannover	130 km
Köln	200 km
Düsseldorf	210 km
Frankfurt	300 km

Sie erreichen uns:

Autobahn A2 Dortmund - Hannover, Abfahrt Kreuz Bielefeld A33 Richtung Paderborn, Abfahrt Stukenbrock-Senne/Hövelhof(23)B68 Richtung Hövelhof.

Autobahn A44 Kassel - Dortmund, Abfahrt Wünnenberg - Haaren A33 Richtung Bielefeld, Abfahrt Stukenbrock-Senne/Hövelhof(23)B68 Richtung Hövelhof.

How to find us:

Motorway A2 Dortmund - Hannover, at motorway intersection Bielefeld onto A33 towards Paderborn, exit Stukenbrock - Senne/Hövelhof(23)B68 towards Hövelhof.

Motorway A44 Kassel - Dortmund, exit Wünnenberg - Haaren A33 towards Bielefeld, exit Stukenbrock - Senne/Hövelhof(23)B68 towards Hövelhof.



Werk II Otto-Hahn-Straße 17

REME
Möbel-Beschläge

Industriestraße 48
33161 Hövelhof
Telefon ++49 (0) 5257 9780-0
Telefax ++49 (0) 5257 9780-20
E-Mail info@reme-gmbh.de
Web www.reme-gmbh.de