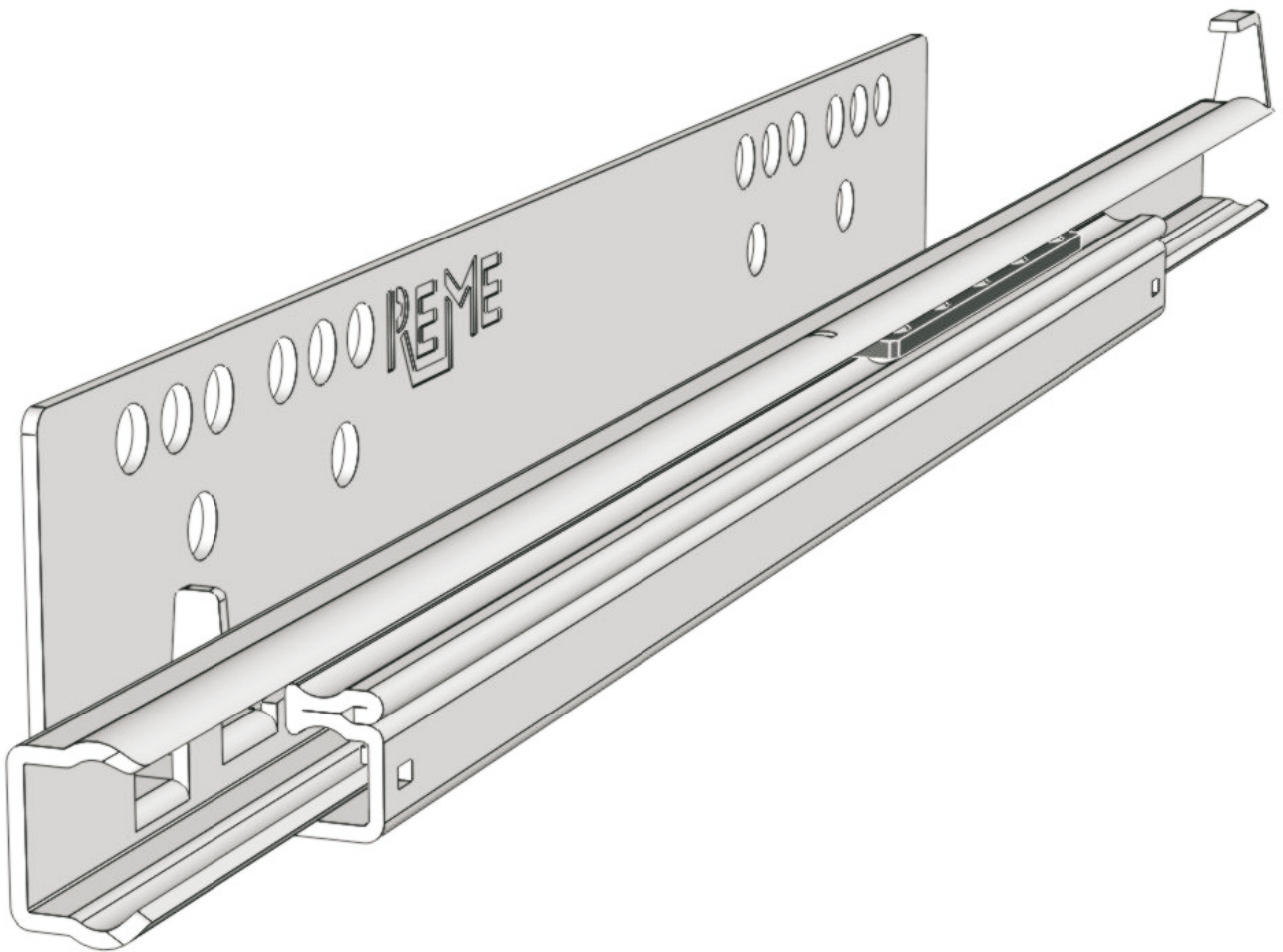


# FORTUNA

*der preiswerte Unterflurauszug*  
*the economy-priced concealed runner*



# REME

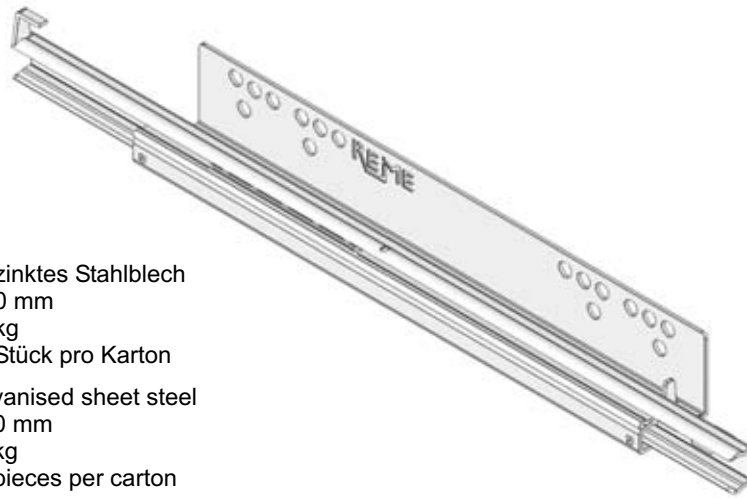


# Fortuna Unterflurauszug

## Fortuna concealed runner



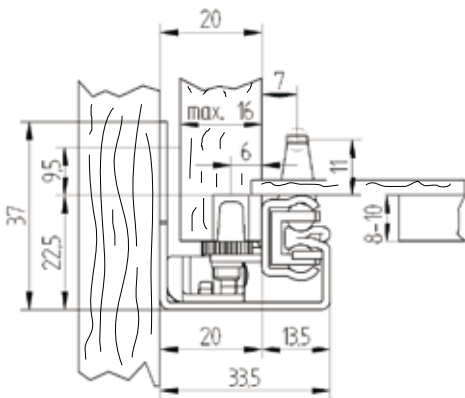
Werkstoff:	verzinktes Stahlblech
Materialdicke:	1,50 mm
Belastbarkeit:	25 kg
Verpackung:	35 Stück pro Karton
Material:	galvanised sheet steel
Material thickness:	1,50 mm
Carrying capacity:	25 kg
Packaging:	35 pieces per carton



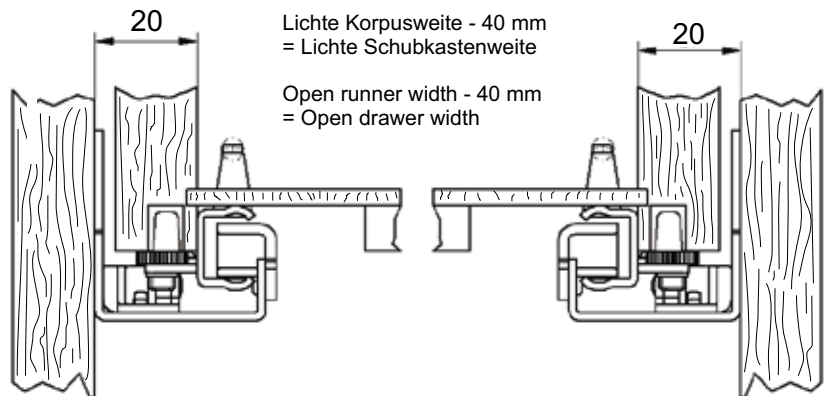
### Schubkastenmontage - Funktionsmerkmale

### Drawer assembly - Functional features

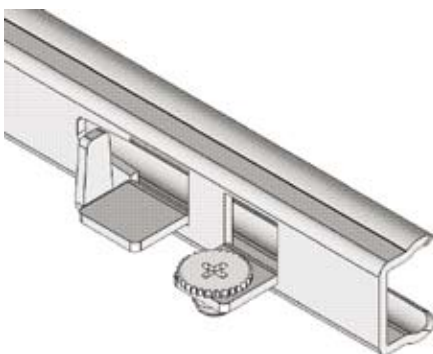
Einbaumaße  
Build-in dimensions



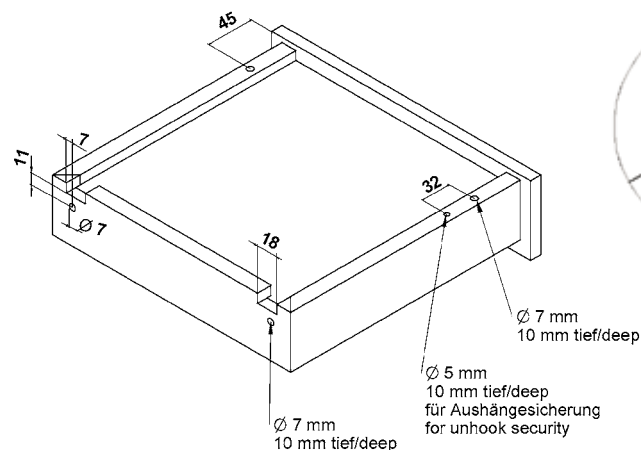
Ermittlung der Schubkastenbreite  
Ascertainment the drawer width



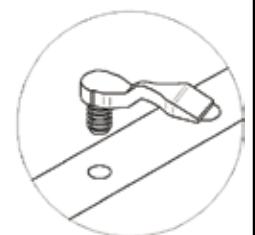
Höhenverstellung über Rändelmutter  
Height-adjustment with a wheel-nut



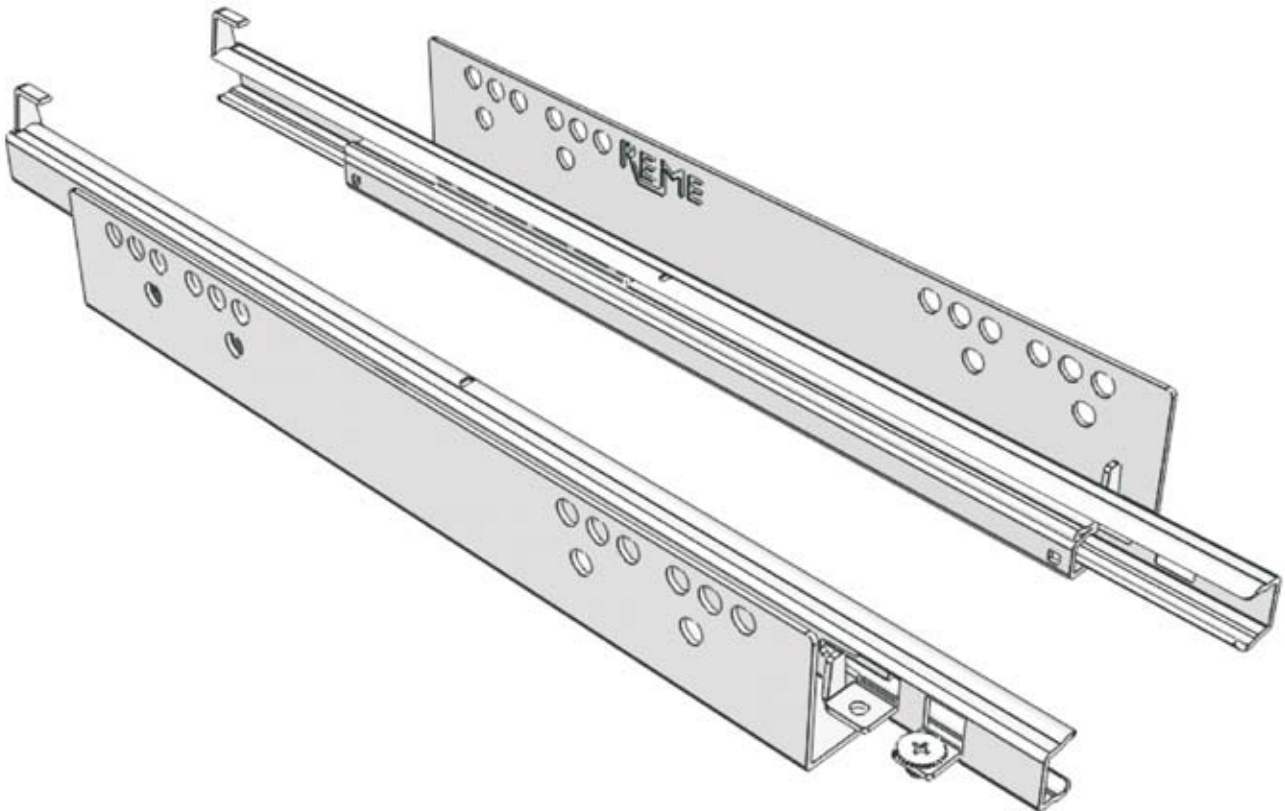
Bohrungen & Ausstanzungen im Schubkasten  
Drill-holes and punching in the drawer



Aushängesicherung  
Unhook-security



# Fortuna Unterflurauszug Fortuna concealed runner



## *der preiswerte Auszug*

- extrem ruhiger Lauf
- hohe Seitenstabilität
- Höhenverstellung
- Selbsteinzug
- Frontabstützung
- Tragkraft 25 kg
- Standardlängen äußerst preiswert innerhalb einer Woche lieferbar

## *the economy-priced extension*

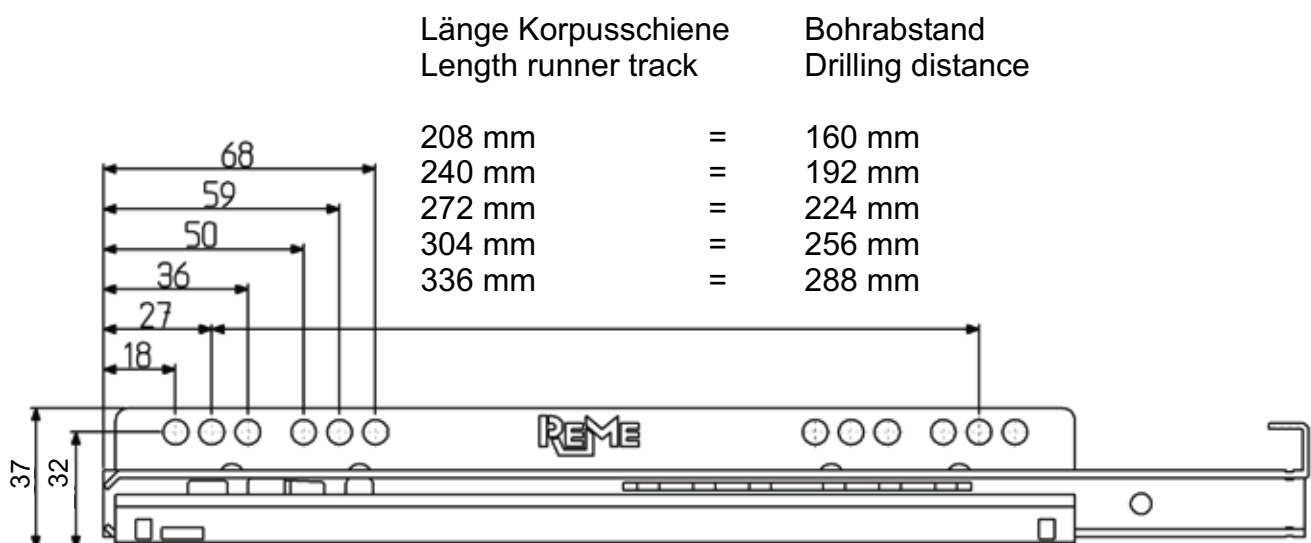
- extreme smooth running
- high side-stability
- Height adjustment
- Self-closing mechanism
- Front support
- Load capacity 25 kg
- Standard lengths are available for a favourable price within a week

# S tandardabmessungen Standard dimensions



Bestell-Nr.	Schubkastentiefe	Länge Schubkastenschiene	Länge Korpussschiene	Länge Käfig	Länge Auszug
Order-No.	Drawer depths	Length drawer runner	Length runner track	Length cage	Length extension
025	250	251,5 mm	208 mm	72 mm	168 mm
030	300	301,5 mm	240 mm	72 mm	218 mm
032	325	326,5 mm	240 mm	72 mm	243 mm
035	350	351,5 mm	240 mm	87 mm	253 mm
040	400	401,5 mm	272 mm	87 mm	303 mm
045	450	451,5 mm	304 mm	87 mm	353 mm
050	500	501,5 mm	336 mm	87 mm	403 mm
055	550	551,5 mm	336 mm	87 mm	453 mm

## Längen und Lochbild der Korpussschienen Length and punch illustration of the runner tracks



# Unser Konzept Our concept



Werk I und Verwaltung  
Industriestraße 48

REME hat sich durch hohe Flexibilität einer guten, gleichbleibenden Qualität und Service als zuverlässiger Partner der Möbelindustrie profiliert.

In zwei modern eingerichteten Betrieben fertigt REME Auszugsführungen mit hoher Präzision. Die Montagemaschinen und Vorrichtungen werden im eigenen Werk nach neuestem Leistungsstand konstruiert und gebaut.

REME exportiert über 50 %: In alle europäischen Länder und nach Amerika, Australien, China, Kanada, Indonesien, Japan, Korea, Malaysia, Neuseeland und Singapur.

Nachfolgend zeigt REME Neuentwicklungen von kugelgelagerten Unterflurauszügen, die durch den extrem ruhigen Lauf, den Selbsteinzug, die hohe Seitenstabilität und den günstigen Preis überzeugen.

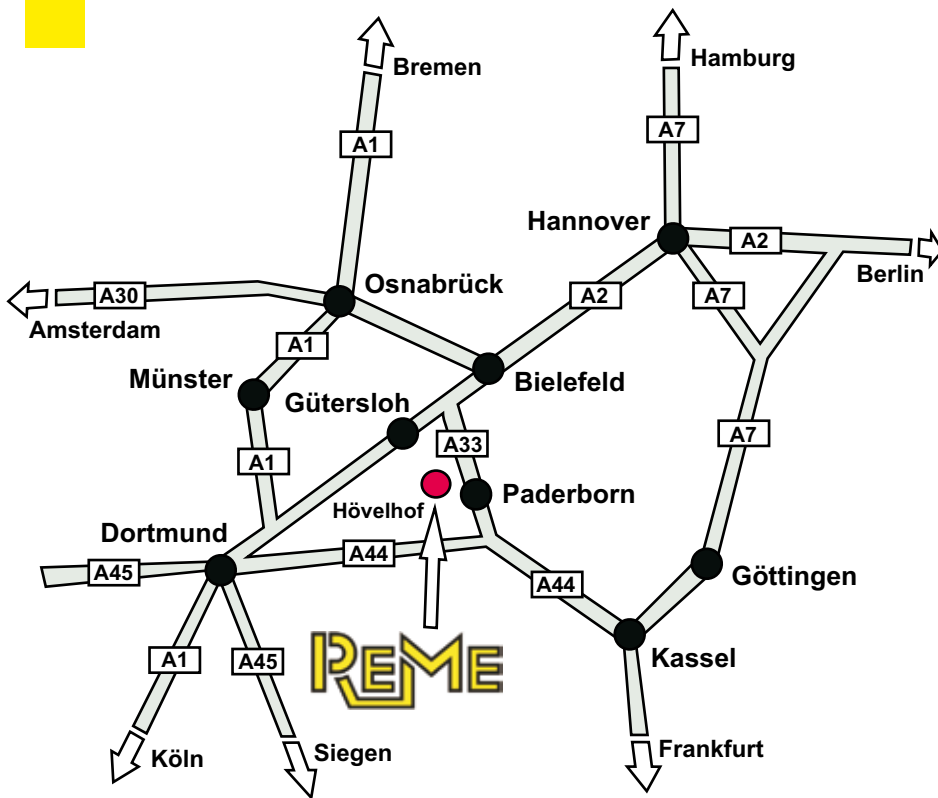
REME has made its mark as a reliable partner in the furniture industry with high flexibility, constant quality and service.

In two modern factories REME produces extension slides with high precision. The assembly machines and equipments are constructed and built in our own factory according to the latest standards.

REME exports over 50 %: to all European countries and also to America, Australia, China, Canada, Indonesia, Japan, Korea, Malaysia, New Zealand and Singapore.

In the following REME presents new developments of concealed runners on ball bearings which convince by their extreme smooth running, self-closing mechanism, high side-stability and favourable price.

# A nfahrt Directions



## Entfernung Flughäfen

### Distance airports

Paderborn	25 km
Münster	100 km
Dortmund	105 km
Hannover	130 km
Köln	200 km
Düsseldorf	210 km
Frankfurt	300 km

## Sie erreichen uns:

Autobahn A2 Dortmund - Hannover, Abfahrt Kreuz Bielefeld A33 Richtung Paderborn, Abfahrt Stukenbrock-Senne/Hövelhof (23) B68 Richtung Hövelhof.

Autobahn A44 Kassel - Dortmund, Abfahrt Wünnenberg - Haaren A33 Richtung Bielefeld, Abfahrt Stukenbrock-Senne/Hövelhof (23) B68 Richtung Hövelhof.

## How to find us:

Motorway A2 Dortmund - Hannover, at motorway intersection Bielefeld onto A33 towards Paderborn, exit Stukenbrock - Senne/Hövelhof (23) B68 towards Hövelhof.

Motorway A44 Kassel - Dortmund, exit Wünnenberg - Haaren A33 towards Bielefeld, exit Stukenbrock - Senne/Hövelhof (23) B68 towards Hövelhof.



Werk II Otto-Hahn-Straße 17

**REME**  
Möbel-Beschläge

Industriestraße 48  
33161 Hövelhof  
Telefon ++49 (0) 5257 9780-0  
Telefax ++49 (0) 5257 9780-20  
E-Mail [info@reme-gmbh.de](mailto:info@reme-gmbh.de)  
Web [www.reme-gmbh.de](http://www.reme-gmbh.de)